

ODSÁVACÍ BOX DSK 400, 700

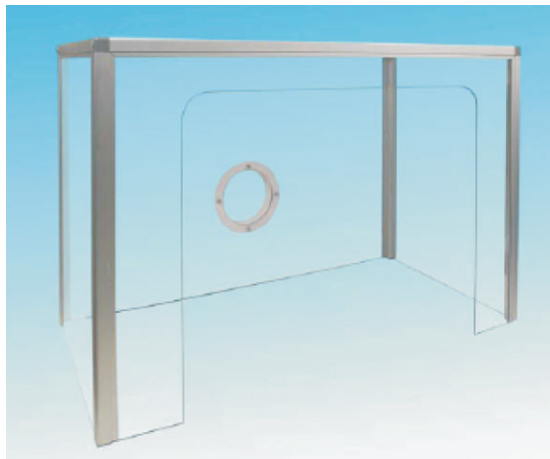
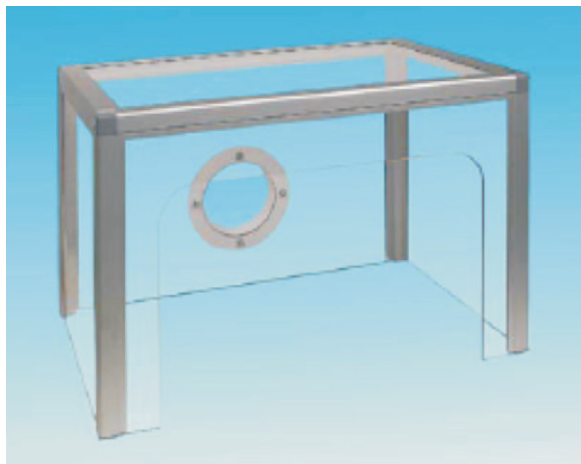


VŠEOBECNÍ POPIS

Odsávací box DSK 400, 700 se používá tam, kde se vyžaduje max. sací účinnost.

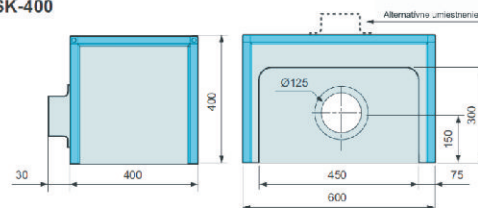
Může se používat při práci s otevřenými chemickými látkami, pájení, lepení, atd..

Odsávací box je vyroben z průhledného materiálu a stabilního hliníkového rámu. Je vyráběn ve dvou standardních velikostech. Na přání je možné vyrobit i boxy jiných rozměrů. V takovém případě prosím kontaktujte firmu Envirotech, s.r.o. za účelem bližších informací.

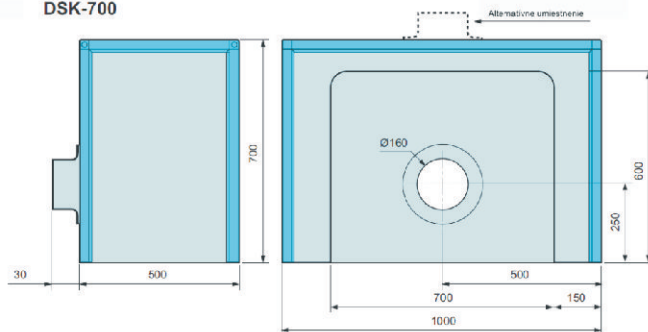


ROZMĚRY

DSK-400



DSK-700



VLASTNOSTI

Standardní konfigurace

Box se dodává částečně smontovaný. Příruba je na zadní straně. Alternativní umístění je třeba specifikovat v objednávce.

Odsávání

Možnost připojit k samostatnému ventilátoru nebo k mob. filtru LF 70.

Materiál

4mm VIVAK PETG, eloxovaný hliníkový rám

DSK-400

- Průtok vzduchu 0.5 m/s 67 l/s (240 m³/h)
- Průtok vzduchu 0.3 m/s 40 l/s (145 m³/h)
- Příruba Ø125 mm
- Objem 96 l
- Váha 6.5 kg

DSK-700

- Průtok vzduchu 0.5 m/s 208 l/s (750 m³/h)
- Průtok vzduchu 0.3 m/s 125 l/s (450 m³/h)
- Příruba Ø160 mm
- Objem 350 l
- Váha 13.5 kg