

ODSÁVACÍ RAMENA TERFU



POPIS

TERFU je lokální extraktor s třecími klouby, navržený pro pracoviště, kde se vyžaduje vysoká flexibilita, např. laboratoře a elektronický průmysl.

Díky třecím kloubům s kuličkovými ložisky je nastavování ramene extraktora velice pohodlné a lehké.

TERFU je velice flexibilní lokální extraktor, který zůstává v nastavené poloze díky snadno nastavitelným kloubům, 360 st. otočnému věnci, konzolím a opěrným pružinám.

Všechna potřebná nastavení kloubů se dají udělat pohodlně jednou rukou. Hladké hliníkové trubky a snadno demontovatelné plastové klouby usnadňují čištění vnitřka sacích trubek. Pokud je třeba, celý extraktor se dá snadno rozebrat.

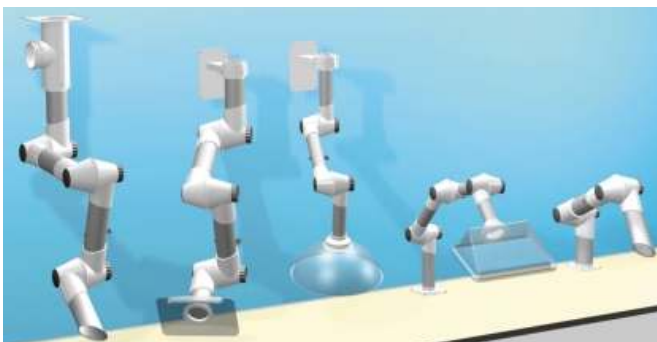
Standardní extraktor TERFU se dodává se vzduchotěsnou klapkou; s bílými plastovými klouby a eloxovanými hliníkovými trubkami, v provedení pro montáž na stůl, strop nebo stěnu.

TERFU o průměru 75 mm je k dispozici ve verzi z recyklovatelného polypropylenu (PP) trubek, přičemž všechny kovové části, které budou v kontaktu s proudem vzduchu, jsou nerezové.

TERFU je také k dispozici ve verzi ESD podle EN 100015-1.

TERFU - standardní vyhotovení

Extraktory TERFU ve standardním provedení jsou vhodné pro odsávání různých druhů znečišťujících látek ze vzduchu např. v laboratořích, farmaceutickém průmyslu, nemocnicích, školách a v kadeřnictvích.



Montáž na strop 3-kloubové rameno Ø 75 mm se sací dýzou	Montáž na stěnu 3-kloubové rameno Ø 75 mm s plochým síťovinovým nástavcem	Montáž na stěnu 2-kloubové rameno Ø 50 mm s miskovitou hlavicí	Montáž na stůl 3-kloubové rameno Ø 50 mm se 4-hrannou hlavicí	Montáž na stůl 2-kloubové rameno Ø 75 mm se sací dýzou
--	---	--	---	---

Standardní provedení TERFU s průměry 50 a 75 mm:

- 3 - kloubové je k dispozici v délkách 1000, 1300, 1500 a 2000 mm
- 2 - kloubové je k dispozici v délkách 600 a 750 mm
- 1 - kloubové je k dispozici v délce 600 mm.

TERFU v ESD vyhotovení

TERFU v ESD provedení je vhodné pro odsávání znečišťujících látek ze vzduchu v prostředích, kde je třeba se vyhnout jiskření z důvodu statické elektřiny, např. v elektronickém průmyslu a laboratořích s hořlavými plyny. ESD provedení znamená, že celé rameno je vodivý, a tak bude veškerá statická elektřina odvedena do speciálního uzemnění.



ESD provedení TERFU s průměry 50 a 75 mm:

- 3 - kloubové je k dispozici v délkách 1000, 1300, 1500 a 2000 mm
- 2 - kloubové je k dispozici v délkách 600 a 750 mm
- 1 - kloubové je k dispozici s průměrem 50 mm a délce 600 mm



Montáž na strop 3-kloubové rameno Ø 75 mm se sací dýzou	Na stěnu 3-kloubové rameno Ø 75 mm s plochým síťovinovým nástavcem	Montáž na stěnu 2-kloubové rameno Ø 50 mm s miskovitou hlavicí	Na stůl 3-kloubové rameno Ø 50 mm dýza „rybí chvost“	Na stůl 2-kloubové rameno Ø 75 mm sacia dýza	Na stůl 1-kloubové rameno Ø 50 mm pružná trubka
--	--	--	--	---	---

TERFU z polypropylenu (PP provedení)

TERFU z polypropylenu je vhodné pro odsávání velmi agresivních vysoce koncentrovaných směsí např. v laboratořích, farmaceutickém nebo chemickém průmyslu.

PP vyhotovení znamená, že všechny trubky a klouby jsou vyrobeny z polypropylenu a všechny kovové součásti, přicházející do styku s proudem vzduchu, jsou vyrobeny z nerez.



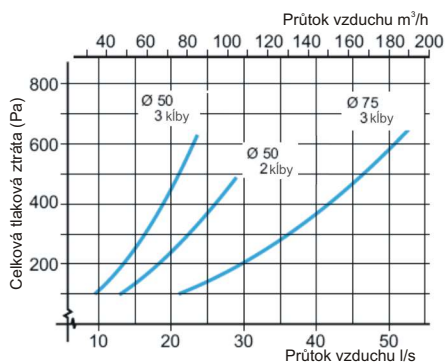
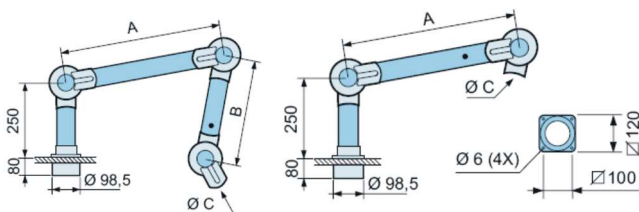
PP provedení TERFU o průměru 75 mm:

- 3 - kloubové je k dispozici v délkách 1000, 1300, 1500 a 2000 mm
- 2 - kloubové je k dispozici v délkách 600 a 750 mm



- | | | | |
|---|---|---|--|
| Montáž na stůl
2-kloubové ram.
Ø 75 mm
se sací dýzou | na stěnu
3-kloubové ram.
Ø 75 mm
s plochým
sít. nástavcem | na stěnu
3-kloubové ram.
Ø 75 mm
s miskovitou
hlavicí | na strop
3-kloubové ram.
Ø 75 mm
se sací
dýzou |
|---|---|---|--|

TERFU pro montáž na stůl



Ramena s 3 klouby

Standard	Část		Rozměry (mm)		
	PP	ESD	A	B	OC
B 1000-50	-	ESD	400	300	50
B 1300-50	-	ESD	550	450	50
B 1500-50	-	ESD	750	450	50
B 1000-75	PP	ESD	400	300	75
B 1300-75	PP	ESD	550	450	75
B 1500-75	PP	ESD	750	450	75

Ramena s 2 klouby

Standard	Část		Rozměry (mm)	
	ESD	ESD	A	OC
B 650-50	ESD	ESD	300	50
B 750-50	ESD	ESD	450	50

Dodávka:

Smontované, s deskou pro montáž na stůl, bez hlavice nebo sací trysky.

Flexibilní stolní konzole BF, BF-ESD

Flexibilní konzole pro montáž na desku stolu nebo polici. Prodává se jako příslušenství. Vhodná pro dimenze Ø 50 a Ø 75 mm. Dodává se kompletně s dvěma "C" svorkami. K dispozici také v ESD provedení.

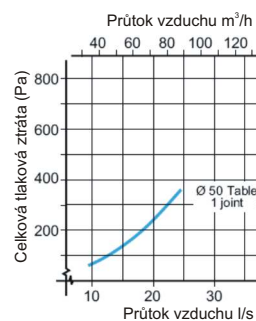
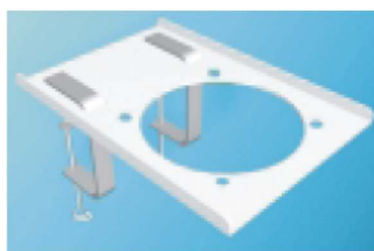
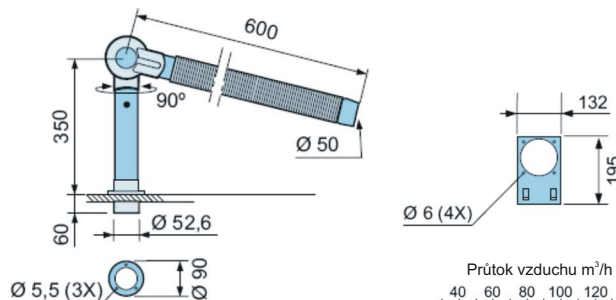
Materiál - ocelový plech, s vypáleným práškovým pigmentem bílá barva

Hmotnost - 725 g

Označení - BC 700-50 ESD

Dodávka:

Smontované, kompletní s ohebnou trubicí FR 600-50 ESD a deskou pro montáž na stůl. Funkce otáčení 90st. mezi hliníkovou trubicí a plastovým kloubem. Připojení Ø 52,6 mm



Flexibilní stolní konzole BFC

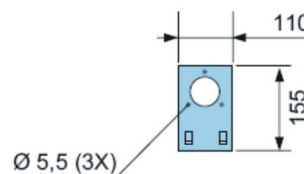
Flexibilní konzole pro lokální extraktor BC 700-500 ESD s připojením Ø 52,6 mm. Prodává se jako příslušenství. Vhodná pro montáž na desku stolu nebo polici.

Dodává se kompletně s dvěma "C" svorkami. Pouze v provedení ESD.

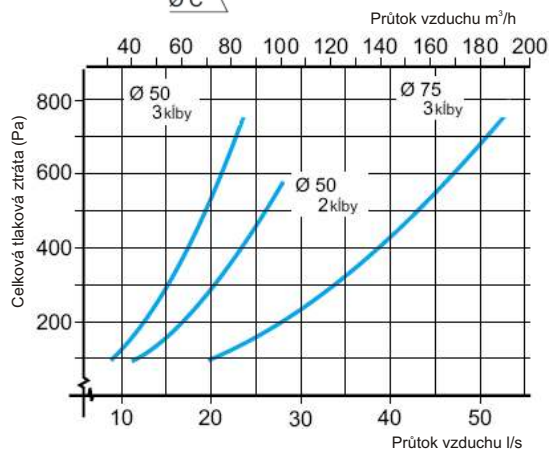
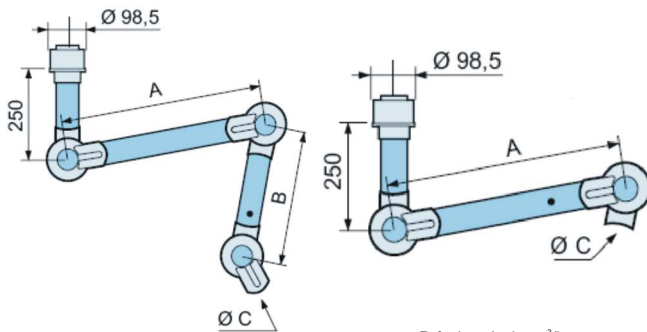
Materiál - ocelový plech, s vypáleným práškovým pigmentem bílá barva

Hmotnost - 650 g

Označení - BFC



TERFU pro montáž na strop



Ramena s 3 klouby

Standard	Část		Rozměry (mm)		
	PP	ESD	A	B	OC
T 1000-50	-	ESD	400	300	50
T 1300-50	-	ESD	550	450	50
T 1500-50	-	ESD	750	450	50
T 1000-75	PP	ESD	400	300	75
T 1300-75	PP	ESD	550	450	75
T 1500-75	PP	ESD	750	450	75
T 2000-75	PP	ESD	1000	650	75

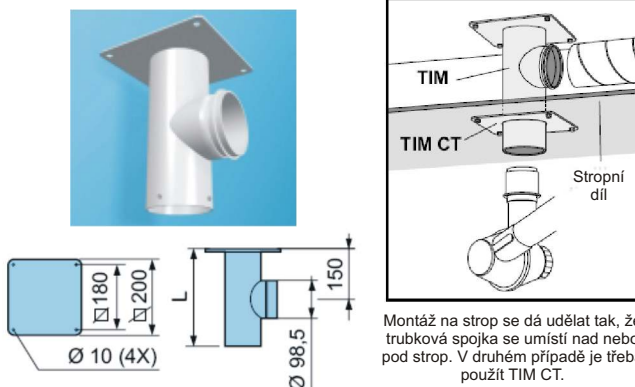
Ramena s 2 klouby

Standard	Část		Rozměry (mm)	
	ESD		A	OC
T 650-50	ESD		300	50
T 750-50	ESD		450	50

DODÁVKA – smontované, bez nástavce nebo trysky. Stropní konzola se objednává zvlášť - viz dále.

Stropní konzola TIM

Je určena pro montáž na strop, vhodná pro ramena Ø 50 a Ø 75 mm, v 4 standardních délkách s bočním připojením k potrubí Ø 100 mm. Standardní provedení - ocelový plech s práškovým pigmentem. K dispozici také v ESD provedení a nerez. Upravené délky a připojení potrubí na poptávku.



Standard	Část		Rozměry (mm)
	Nerez	ESD	L
TIM 250	RF	ESD	250
TIM 500	RF	ESD	500
TIM 750	RF	ESD	750
TIM 1000	RF	ESD	1000

Další informace

Materiál - ocelový plech, s vypáleným práškovým pigmentem bílým nebo nerez stupně 304

Hmotnost - 2 - 3,2 kg

Připojení - Ø 100 mm

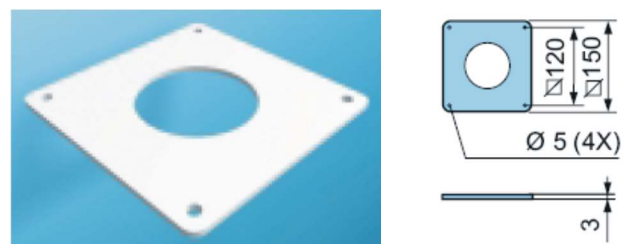
Krycí deska TIM CT

Používá se se stropní konzolou TIM na stabilizaci a zakrytí otvoru ve stropním panelu. Je vyrobena z polypropylenu.

Materiál - bílý polypropylen

Hmotnost - 40 g

Označení - TIM CT



Stropní konzola TIF 1000

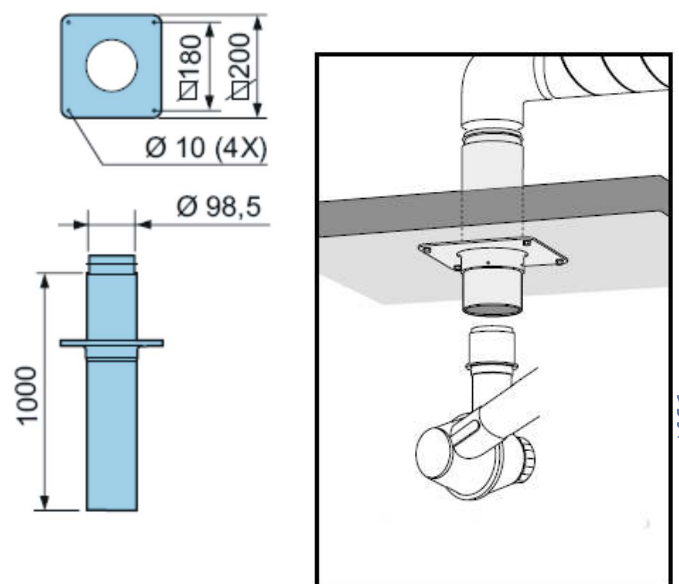
Je určena pro montáž na strop, vhodná pro ramena Ø 50 a Ø 75 mm, pro vertikální odsávání odpadného vzduchu. Montážní deska a trubky se dodávají nesložené kvůli snadnějšímu nastavení konečné výšky sestavy. Standardní provedení - ocelový plech s práškovým pigmentem. K dispozici také v ESD provedení a v nerez.

Materiál - ocelový plech, s vypáleným práškovým pigmentem bílá barva nebo nerez stupně 304

Hmotnost - 3 kg

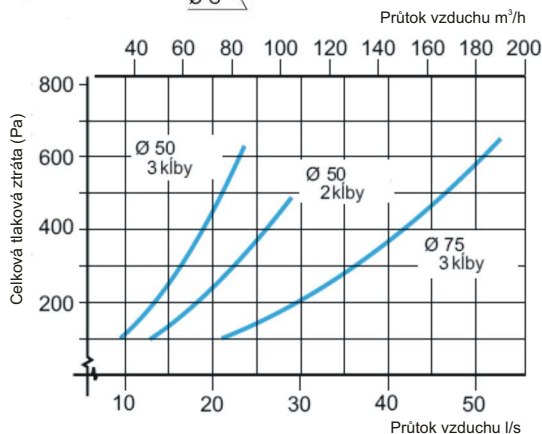
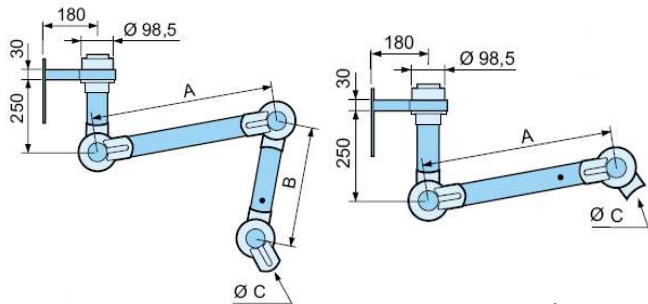
Připojení - Ø 100 mm

Standard	Označení	
	Nerez	ESD
TIF 1000	RF	ESD



Potrubí pro odvod vzduchu je připojeno k horní části trubky. Aby bylo připevnění ještě stabilnější, použijte přídatnou montážní desku.

TERFU pro montáž na stěnu



Ramena s 3 klouby

Standard	Část		Rozměry (mm)		
	PP	ESD	A	B	OC
V 1000-50	-	ESD	400	300	50
V 1300-50	-	ESD	550	450	50
V 1500-50	-	ESD	750	450	50
V 1000-75	PP	ESD	400	300	75
V 1300-75	PP	ESD	550	450	75
V 1500-75	PP	ESD	750	450	75
V 2000-75	PP	ESD	1000	650	75

Ramena s 2 klouby

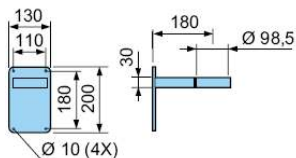
Standard	Část		Rozměry (mm)	
	ESD		A	OC
T 650-50	ESD		300	50
T 750-50	ESD		450	50

Dodávka

Smontované, s konzolou pro montáž na stěnu, bez hlavice nebo sací trysky.

Nástěnná konzola VK

Vhodná pro lokální extraktory dimenze Ø 50 a Ø 75 mm. Pokud objednáte extraktor pro montáž na stěnu, dodáme Vám ho s touto konzolou.



Materiál - ocelový plech, s vypáleným práškovým pigmentem, bílá barva
Hmotnost - 1,4 kg



Technický popis všech modelů TERFU

Třecí klouby

Nastavitelné polypropylenové (PP) třecí klouby s kuličkovými ložisky. Těsnící kroužek z odolné gumy. Podpurné pružiny a ostatní montážní části jsou vyrobeny z pozinkované oceli.

Trubky

Vyrobeny z tenkostěnného hliníku nebo polypropylenu. Všechny uzavírací klapky se dodávají jako standard.

Ventilátor a filtry

TERFU připojte k ventilátoru, centrálnímu odsávacího systému nebo filtru.

Barva třecích kloubů: bílé, model ESD - černé

Rozsah teplot: - 15 °C až + 80 °C

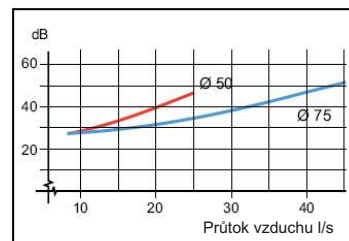
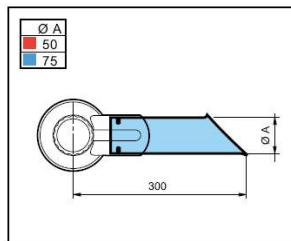
Hmotnost: 1,5 kg až 3,1 kg

Připojení: Ø 100 - pro BC 700-50 ESD Ø 52,6 mm

TERFU - hlavice (nástavce) a příslušenství

SACÍ DÝZA

Používá se v agresivním prostředí. K zdroji znečištění se dostanete bez omezení pohledu na obrobek.



Materiál: standard - hliník

ESD - hliník

PP - polypropylen

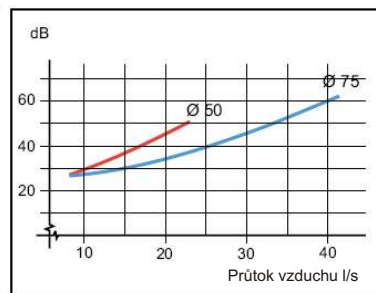
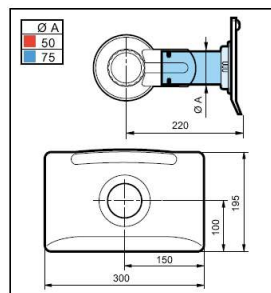
Rozsah teplot: - 15 °C až + 80 °C

Hmotnost: 115 a 160 g

Standard	Označení	
	ESD	PP
S 300-50	ESD	PP
S 300-75	ESD	PP

PLOCHÝ SÍŤOVINOVÝ NÁSTAVEC

Maximalizuje pracovní dosah bez omezení pohledu na obrobek. Nabízí nejlepší odsávání při práci za stolem nebo na obráběcím stroji.



Materiál: PMMA (HIP) průsvitný

ESD - PEEL černý

PP - polypropylen, neprůhledný

Rozsah teplot: - 15 °C až + 80 °C

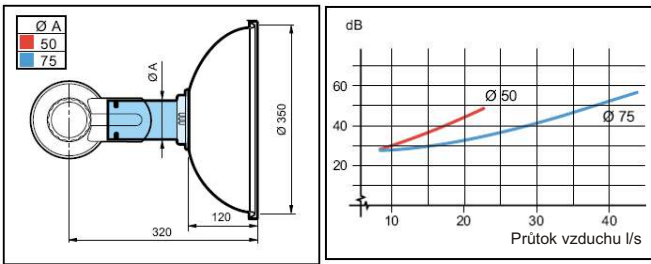
Hmotnost: 330 a 365 g

Standard	Označení	
	ESD	PP
PH 300-50	ESD	PP
PH 300-75	ESD	PP

TERFU - hlavice (nástavce) a příslušenství

MISKOVITÁ HLAVICE

Používá se tam, kde je třeba mít těsný přístup ke zdroji znečištění se zakrytím po stranách a bez omezení výhledu na obrobek.

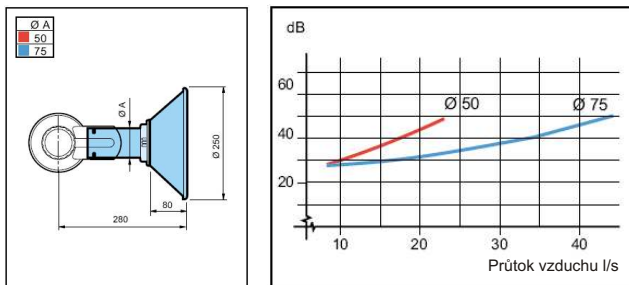


Materiál: PMMA (HIP) průsvitný
 ESD - PEEL černý
 PP - polypropylen, neprůhledný
Rozsah teplot: - 15 °C až + 80 °C
Hmotnost: 415 a 450 g

Standard	Označení	PP
K 350-50	ESD	PP
K 350-75	ESD	PP

KOVOVÁ HLAVICE

Hliníková hlavice se používá pro práci v náročných podmínkách, zachytávání horkých plynů, prachu, s vysokou koncentrací a pod. Může být vybavena halogenovým světlem.



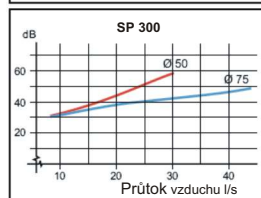
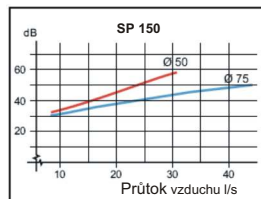
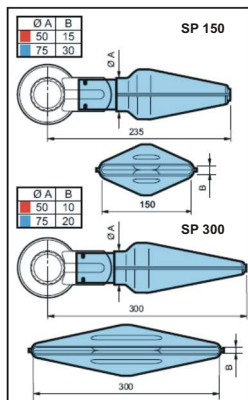
Materiál: standard - hliník s RAL
 ESD - hliník
Rozsah teplot: - 15 °C až + 80 °C
Hmotnost: 415 a 450 g

Standard	Označení
M 250-50	ESD
M 250-75	ESD
MB 250-50*	
MB 250-75*	

* s halogenovým světlem 50 W, 230 V / 12 V

DÝZA "rybí ocas" 150 a 300

Je navržena pro pracoviště, kde se vyžaduje zachycování proudu vzduchu vysoké rychlosti a určité šířky. Jen v ESD provedení.



"150"

Materiál ESD: PEEL černá
Rozsah teplot: - 15 °C až + 80 °C
Hmotnost: 230 a 250 g

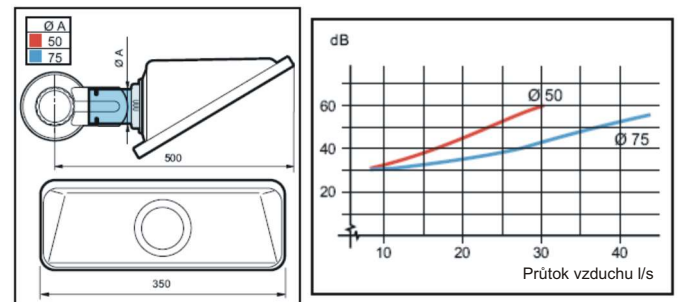
"300"

Materiál ESD: PEEL černá
Rozsah teplot: - 15 °C až + 80 °C
Hmotnost: 350 a 370 g

Označení	
150	300
SP 150-50	SP 300-50
SP 150-75	SP 300-75

4-HRANNÁ HLAVICE

Používá se k jímání plynů nad pracovištěm nebo po jeho stranách. Konstrukce umožňuje účinné odsávání těkavých plynů bez omezení pohledu na obrobek.

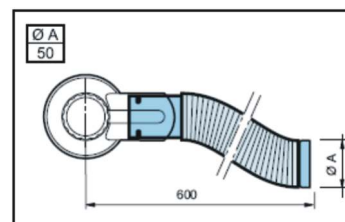


Materiál: PMMA (HIP) průsvitný
Rozsah teplot: - 15 °C až + 80 °C
Hmotnost: 450 - 485 g

Označení
SH 350-50
SH 350-75

PRŮŽNÁ TRUBICE

Navržena pro maximální flexibilitu bez snížení účinnosti. Kompletně s rychlospojkou pro připojení k nástavci nebo sacímu potrubí. Pouze v provedení ESD.

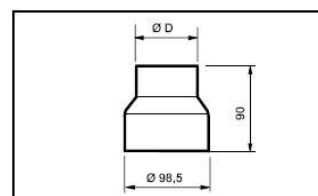


Materiál ESD: PEEL černá
Rozsah teplot: - 15 °C až + 80 °C
Hmotnost: 270 g

Označení
FR 600-50 ESD

REDUKCE

Redukce vhodná pro standardní připojení Ø 98,5 mm. Redukce na Ø 80, Ø 75 a Ø 50 mm.

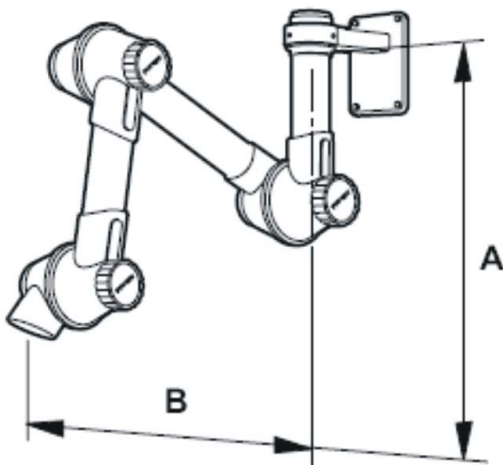


Materiál: hliník s vypal. prášk. pigm.
Rozsah teplot: - 15 °C až + 80 °C
Hmotnost: 80 g

Standard	Označení
RM 100-80	O D
RM 100-75	80
RM 100-50	75
	50

DOPORUČENÍ PRO MONTĚŽ

Doporučené umístění pro nástěnnou a stropní montáž



Doporučení montážní výšky a vysunutí do strany pro montáž ní stěnných a stropních modulů TERFU

Délka [mm]	Výška nad prac. plochou A [mm]	Vysunutí do strany od středu prac. místa B [mm]
1000	7000 – 1000	300 – 600
1300	950 – 1200	400 – 700
1500	1100 – 1300	500 – 800
2000	1200 - 1700	700 - 1000

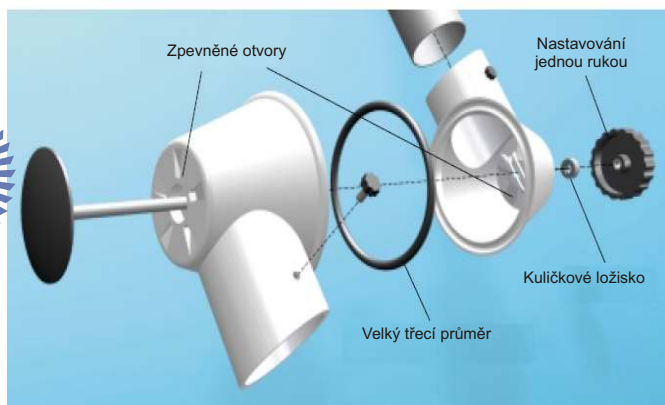
Praktické informace

Činnost	Průtok l/s	Průtok m ³ /h	Průměr Ø mm
Pájení – elektronika	20	75	50
Laboratoře, základní hodnota	40	150	75
Školy – chemické instituty	40	150	75
Kadeřnictví	17	60	50

KONSTRUKCE TERFU

Kloub TERFU.

Velký třecí průměr a ovládání nastavovacího otočného knoflíku jednou rukou nabízejí velmi flexibilní funkci se stabilním kloubem, který zůstane v nastavené poloze. Netreba na to vyvinout velkou námahu, netreba použít žádné nářadí. Kloub má zpevněné otvory, brání deformaci, která by mohla způsobit sklouznutí, nebo popraskání opěrného kroužku. Kuličkové ložisko podporují nastavování, usnadňují pohyb paže nahoru a dolů bez zaseknutí kloubu nebo ztráty stability a funkce.



Ødsávací rameno TERFU se vždy dodává s otočným spojením (rozsah 360°). Kromě toho je toto spojení přizpůsobeno pro připojení k standardnímu kruhovému potrubí Ø 100 mm. Platí to pro ramena s průměrem 50 a 75 mm. Nástěnnou nebo stropní konzoli osadíte pomocí krátkých šroubů, dodaných s ramenem. Pro připojení k jiným rozměrům použijte standardní redukce na 80, 75 a 50 mm.

