

## VENTILÁTORY BLC, XRCMB, XRMB



### POPIS

Díky odstředivým ventilátorem je možné optimálně vyřešit odstranění všech typů prachu a problémů přenosu materiálu v různých prostředích a extrémních klimatických podmínkách s odpovídajícími finančními náklady.

Tato řada obsahuje speciální ventilátory na přenos všech druhů neporovitých částic, zejména dřevního prachu, pilin a třísek. Ventilátory čistého vzduchu jsou vhodné pro přenos zfiltrovaného vzduchu nebo plynu s mírným znečištěním suchým prachem.

### TECHNICKÉ ÚDAJE

- Vyrábějí se 3 typy.
  - **BLC** (chráněné oběžné kolo) na čistý vzduch nebo s malým zatížením suchým prachem
  - **XRCMB** (chráněné oběžné kolo) na vzduch znečištěný prachem a hoblinami, ale bez vláken a bez dlouhých hoblin
  - **XRMB** (otevřené oběžné kolo) na vzduch značně znečištěný prachem a hoblinami, s vlákny a dlouhé hobliny
- Tři typy konstrukce: standard, na náročné odsávání a extra náročné v závislosti na druhu a koncentraci částic
- Ochrana pro minimalizaci nebezpečí jisker v souladu se směrnicí ATEX
- Tři možné úpravy:
  - D1 - přímé spojení s oběžným kolem upevněny ke konci hřídele motoru
  - D4 - s napojením na motor umístěným na podstavci
  - D2 - s napojením na motor umístěný na opěrném rámu
- Maxim. provozní teplota 100 C
- Průtok do 72000m<sup>3</sup> / h (20m<sup>3</sup> / s)
- Průměrné rozpětí tlaku do 5000P
- Maxim. koncentrace prachu; 10gr/m<sup>3</sup> pro BLC, 60gr/m<sup>3</sup> pro XRCMB a 300gr/m<sup>3</sup> pro XRMB
- Maxim. velikost částic: jemné zrnka pro BLC; max 10x10x10 mm pro XRCMB a XRMB
- Různé polohy výstupu
- Příruby BAG typu na vstupu ventilátoru
- Opěrný rám motoru pro D2 formát
- Barva - RAL 1013 Beige

### VÝHODY

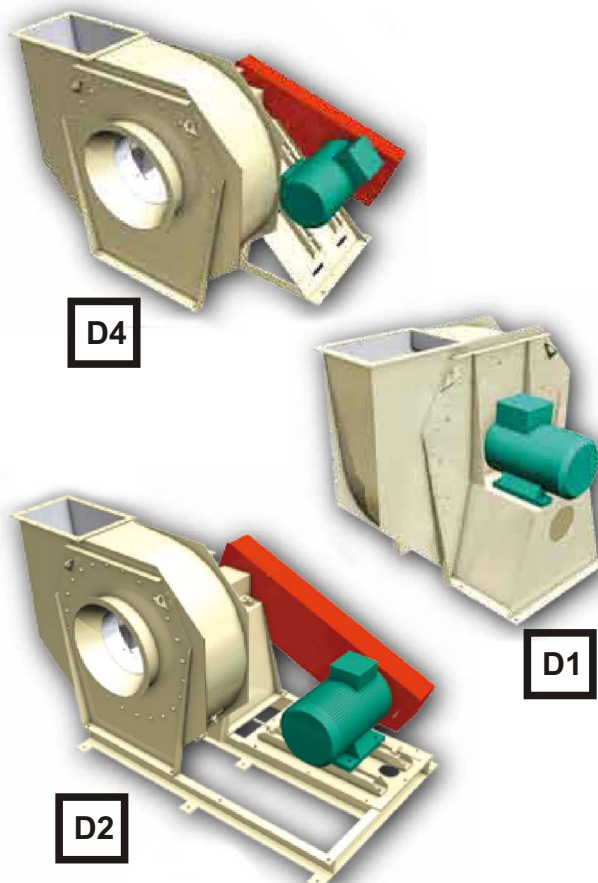
- Účinnost vyšší než 80%
- Dynamické vyví žení oběžného kola zajišťuje hladký chod zařízení
- Velký rozsah průtoků vzduchu
- Robustní konstrukce

### PŘÍSLUŠENSTVÍ

- Flexi potrubní konektory na vstupu a / nebo výstupu
- Antivibrační prvky
- Akustická vřava

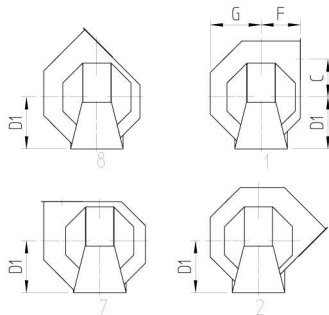
### MOŽNOSTI

- Těsnící systém do těžkého provozu
- Rotační detektor
- Odvod kondenzátu
- RAL 5012 Blue

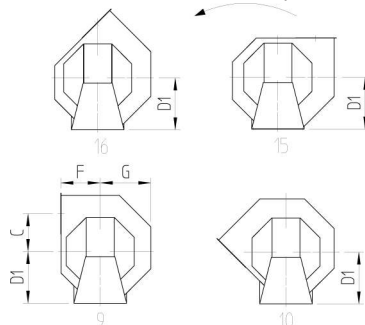


**BLC/XRCMB/XRMB - pozice 1&2, velikost od 10 do 28**
**Orientácie**

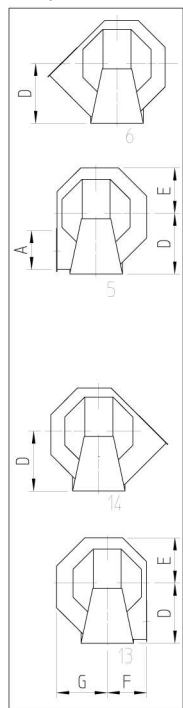
Ve směru hodinových ručiček



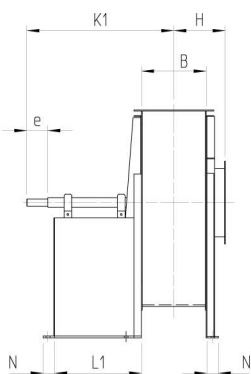
Proti směru hodinových ručiček



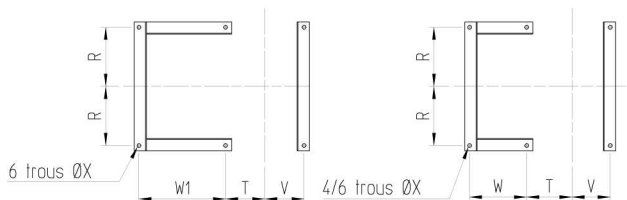
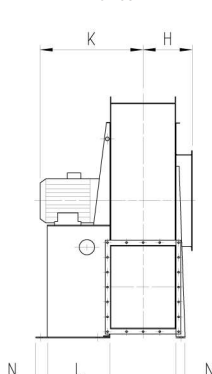
Speciální typ začínající od velikosti 14



Pozice 1



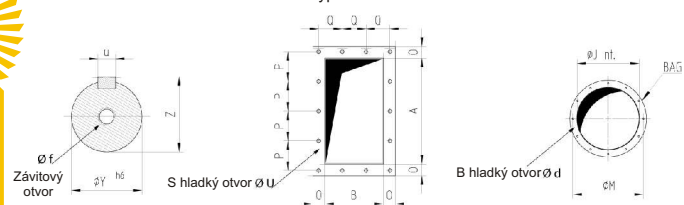
Pozice 2



Konec hřídele

Vyprázdnění

Nasávání



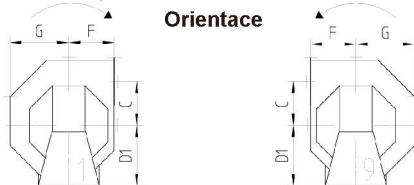
Typ	A	B	C	D	D1	E	F	G	H	J	K	K1	L1	L	M	N	O	
BLC - XRMB	10	235	165	243	440	440	282	281	315	150	240	400		340	291	40	30	
	11	260	180	267	440	440	309	281	345	162	280	450		340	331	40	30	
	12	280	195	290	515	515	337	331	376	170	300	570		470	351	50	30	
BLC - XRMB - XRCMB	13	305	210	315	515	515	363	352	406	183	325	570		470	370	50	30	
	14	330	230	340	550	460	391	356	437	194	350	400		295	401	50	30	
	15	350	245	363	625	520	417	406	467	210	375	440		300	426	50	30	
	16	375	260	388	625	520	447	406	499	224	400	490		340	461	50	30	
	18	420	290	436	700	625	501	456	561	248	450	520	812	530	450	501	50	30
	20	470	325	485	860	720	555	506	621	270	500	540	940	645	450	551	60	40
	22	515	360	534	860	720	610	556	682	291	550	610	957	645	450	601	60	40
	24	560	390	580	930	785	707	606	785	314	600	1042	715		651	70	40	
	26	610	420	630	1075	930	759	656	845	337	650	1064	715		701	70	40	
	28	655	455	680	1075	930	815	706	907	358	700	1085	715		751	70	40	

Typ	P	Q	R	S	T	U	V	W	W1	X	Y	Z	a	b	d	e	f		
BLC - XRMB	10	87	95	164	10	142	10	302		14	28	31	8	8	9	60	8		
	11	98	107	164	10	150	12	115	302		14	28	31	8	8	9	60	8	
BLC - XRMB - XRCMB	12	104	76	198	12	157	12	128	438		18	32	35	10	12	9	80	10	
	13	113	81	198	12	165	12	136	438		18	32	35	10	12	9	80	10	
	14	121	88	258	12	175	12	147	263		18	32	35	10	12	9	80	10	
	15	128	93	303	12	222	12	154	229		18	38	41	10	12	9	100	10	
	16	102	98	303	14	230	12	162	268		18	38	41	10	12	9	100	10	
	18	113	108	303	14	245	12	177	378	458		18	42	45	12	12	9	110	12
	20	128	123	360	14	262	14	202	385	580	580	48	51	14	12	9	110	12	
	22	112	101	360	18	280	14	220	385	580	580	48	51	14	12	9	110	12	
	24	122	108	440	18	295	14	239		655	655	55	59	16	12	9	110	12	
	26	109	116	440	20	310	14	254		655	655	55	59	16	12	9	110	12	
	28	116	125	440	20	327	14	272		655	655	55	59	16	24	9	110	12	

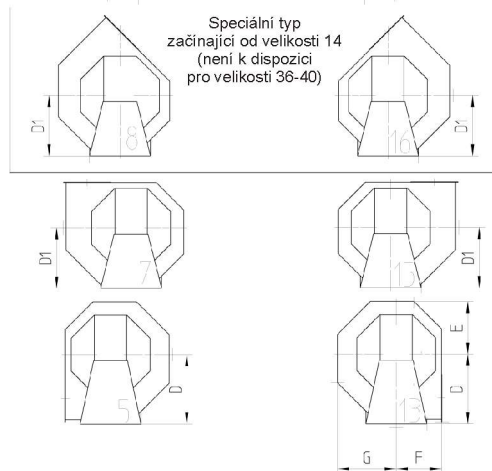
**BLC/XRCMB/XRMB - pozice 2, velikost od 30 do 40**

Ve směru hodinových ručiček

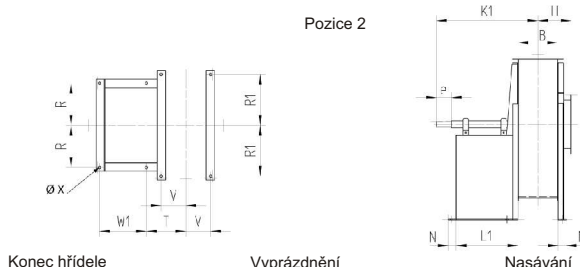
Proti směru hodinových ručiček

**Orientace**


Speciální typ začínající od velikosti 14 (není k dispozici pro velikosti 36-40)



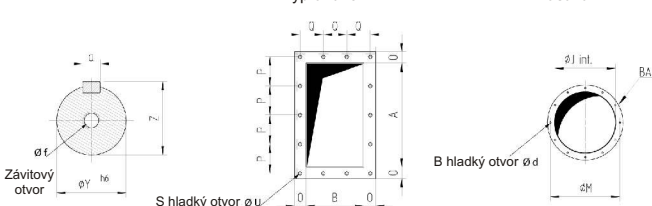
Pozice 2



Konec hřídele

Vyprázdnění

Nasávání

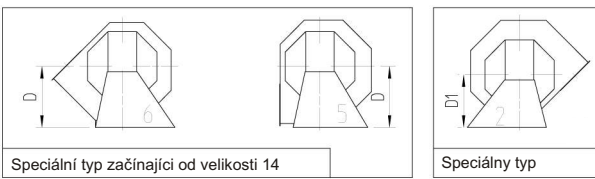
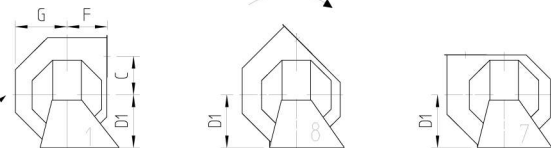


Typ	A	B	C	D	D1	E	F	G	H	J	K1	L1	M	N	O
BLC 30	700	490	726	1225	1045	867	758	966	377	750	1228	810	801	70	40
XRCMB 32	750	520	776	1225	1045	924	808	1029	405	800	1257	810	851	70	50
XRMB 36	840	585	872	1380	1175	1033	908	1152	450	900	1350	880	951	70	50
40	940	650	970	1530	1300	1140	1008	1272	495	1000	1517	980	1004	70	50

Typ	P	Q	R	R1	S	T	U	V	W1	X	Y	Z	a	b	d	e	f
BLC 30	124	107	480	697	22	495	14	285	600	22	65	69	18	24	9	140	12
XRCMB 32	135	115	480	737	22	510	14	300	600	22	65	69	18	24	9	140	12
XRMB 36	128	128	525	820	24	412	14	332	800	22	75	79	20	24	9	140	14
40	141	141	640	900	24	505	14	365	800	22	85	90	22	24	9	170	14

**BLC/XRCMB/XRMB - pozice 4, velikost od 10 do 24**
**Orientace**

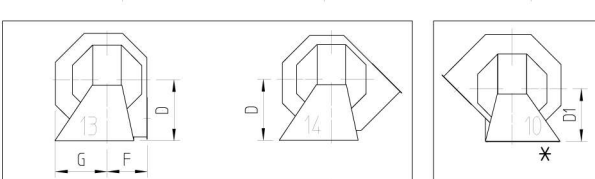
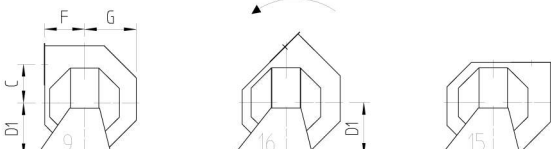
Ve směru hodinových ručiček



Speciální typ začínající od velikosti 14

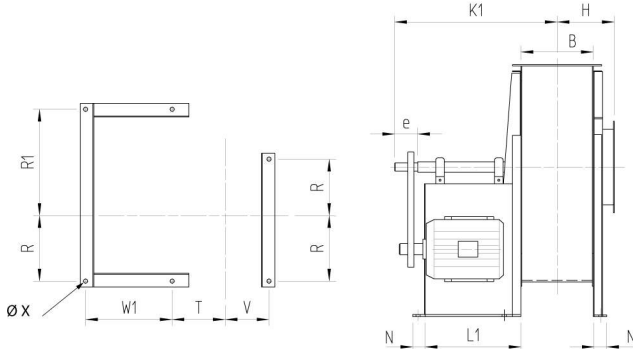
Speciální typ

Proti směru hodinových ručiček



Speciální typ začínající od velikosti 14

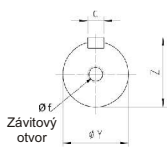
Speciální typ

**Pozice 4**


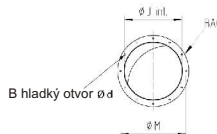
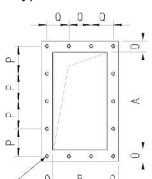
Konec hřídele

Vyprázdnění

Nasávání

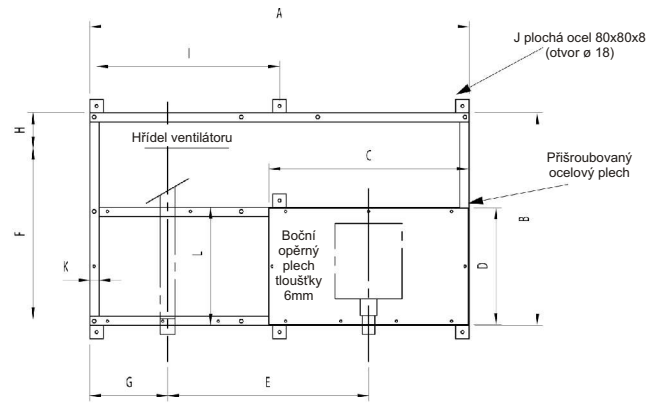


S hladký otvor øu

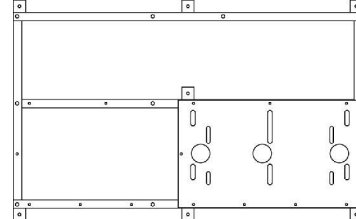


Typ	A	B	C	D	D1	E	F	G	H	J	K1	L1	M	N	O
BLC 10	235	165	243	440	440	282	281	315	150	240	553	395	291	40	30
XRCMB 11	260	180	267	440	440	309	281	345	162	280	560	395	331	40	30
XRMB 12	280	195	290	515	515	337	331	376	170	300	675	470	351	50	30
13	305	210	315	515	515	363	331	406	183	325	683	470	370	50	30
14	330	230	340	550	550	391	356	437	194	350	686	470	401	50	30
15	350	245	363	625	625	417	406	467	210	375	790	530	426	50	30
16	375	260	388	625	625	447	406	499	224	400	797	530	461	50	30
18	420	290	436	700	700	501	456	561	248	450	812	530	501	50	30
20	470	325	485	860	860	555	506	621	270	500	940	645	551	60	40
22	515	360	534	860	860	610	556	682	291	550	957	645	601	60	40
24	560	390	580	930	930	670	606	743	314	600	1042	715	651	70	40

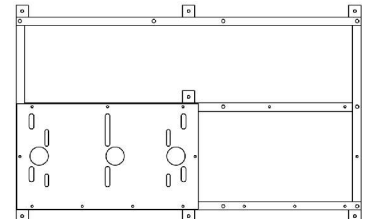
Typ	P	Q	R	R1	S	T	U	V	W1	X	Y	Z	a	b	d	e	f	g
BLC 10	87	95	164	590	10	142	10	357	14	28	31	8	9	60	8	18		
XRCMB 11	9	107	164	590	10	150	12	115	357	14	28	31	8	9	60	8	18	
XRMB 12	104	76	198	778	12	157	12	128	438	18	32	35	10	12	9	80	10	22
13	113	81	198	778	12	165	12	136	438	18	32	35	10	12	9	80	10	22
14	121	88	258	783	12	175	12	147	438	18	32	35	10	12	9	80	10	22
15	128	93	303	783	12	222	12	154	458	18	38	41	10	12	9	100	10	22
16	102	98	303	783	14	230	12	162	458	18	38	41	10	12	9	100	10	22
18	113	108	303	713	14	245	12	177	458	18	42	45	12	12	9	110	12	22
20	128	123	360	770	14	262	14	202	580	20	48	51	14	12	9	110	12	25
22	112	101	360	870	18	280	14	220	580	20	48	51	14	12	9	110	12	25
24	122	108	440	880	18	295	14	239	655	22	55	59	16	12	9	110	12	30

**BLC/XRCMB/XRMB - rámeček - pozice 2, vel. od 18 do 32**


Poloha ocelového plechu pro orientace 1-5-6-7-8

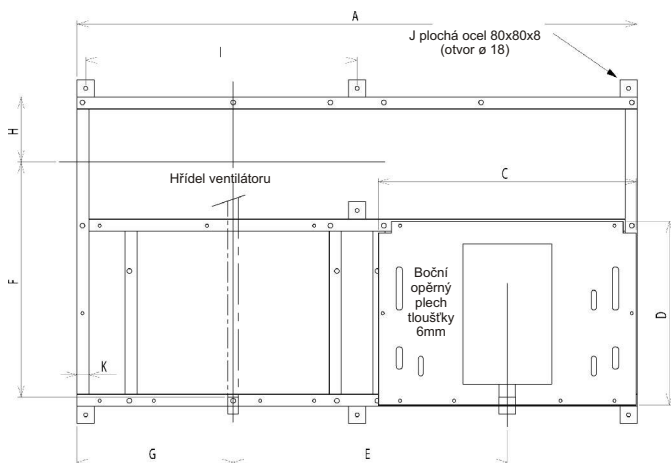


Poloha ocelového plechu pro orientace 15-16-9-13-14



	18	20	22	24	26	28	30	32
<b>A</b>	1562	1779	1859	2080	2267	2327	2591	2786
<b>B</b>	920	1094	1130	1239	1269	1304	1430	1460
<b>C</b>	796	984	984	984	1192	1192	1192	1192
<b>D</b>	503	620	620	695	695	695	850	850
<b>E</b>	836	897	977	1118	1201	1261	1268	1423
<b>F</b>	702	830	847	932	954	975	088	1117
<b>G</b>	323	385	385	465	465	465	722	762
<b>H</b>	197	227	245	264	279	297	310	325
<b>I</b>	741	849	889	1000	1093	1123	1255	1353
<b>J</b>	7	7	7	7	7	7	7	7
<b>K</b>	50	55	55	55	55	55	55	55
<b>UPN</b>	100	120	120	120	120	120	120	120
<b>Hmotn. Kg</b>	94,5	136	140	157	171,5	175	240,5	249



**BLC/XRCMB/XRMB - rámeček- pozice 2, vel. od 36 do 40**


	A	B	C	D	E	F	G	H	I	J	K	UPN	Hmotn.kg
36	3145	1604	1500	796	1555	1210	850	362	1532	6	65	160	324
40	3275	1770	1470	796	1605	1347	930	395	1597	6	65	160	345

**Ventilátory BLC bez motoru**
**Pohon přes řemen**

Orientace 4 -Motor na ventilátoru		Orientace 4 -Motor na rámu		Orientace 1 -Motor na ventilátoru	
BLC10-2,2kW				BLC10-2,2kW-3000ot/min	
BLC10-3,0kW					
BLC11 2,2kW				BLC11 4,0kW 3000ot/min	
BLC11-5,5kW					
BLC12-2,2kW				BLC12-7,5kW-3000ot/min	
BLC12-7,5kW					
BLC13-7,5kW				BLC13-9,0kW-3000ot/min	
BLC13-9,0kW					
BLC13-11,0kW					
BLC14-7,5kW				BLC14-2,2kW-1500ot/min	
BLC14-9,0kW					
BLC14 11,0kW					
BLC14-15,0kW					
BLC15-7,5kW				BLC15-3,kW-1500ot/min	
BLC15-9,0kW					
BLC15-11,0kW					
BLC15-15,0kW					
BLC16-7,5kW				BLC16-4,0kW-1500ot/min	
BLC16 9,0kW					
BLC16-11,0kW					
BLC16-15,0kW					
BLC16-18,5kW					
BLC18-9,0kW	BLC18-11,0kW			BLC18-17,5kW-1500ot/min	
BLC18-11,0kW	BLC18-15,0kW				
BLC18-15,0kW	BLC18-22,0kW				
BLC18-22,0kW					
BLC20-11,0kW	BLC20-22,0kW			BLC20-11,0kW-1500ot/min	
BLC20-15,0kW	BLC20-30,0kW				
BLC20-22,0kW					
BLC22-15,0kW				BLC22-15,0kW-1500ot/min	
BLC22 22,0kW	BLC22 22,0kW				
BLC24 15,0kW	BLC22 37,0kW				
BLC24-18,5kW	BLC24-22,0kW				
	BLC24-30,0kW				
	BLC24-37,0kW				
	BLC26-30,0kW				
	BLC26 45,0kW				
	BLC26-55,0kW				
	BLC28-30,0kW				
	BLC28-45,0kW				
	BLC28 55,0kW				
	BLC30-45,0kW				
	BLC30 55,0kW				
	BLC30-75,0kW				
	BLC32 45,0kW				
	BLC32-55,0kW				
	BLC32 75,0kW				
	BLC36-55,0kW				
	BLC36-75,0kW				
	BLC36-90,0kW				
	BLC40-75,0kW				
	BLC40 90,0kW				
	BLC40-110,0kW				

Výkon dostupných motorů v kW:

0,75-1,1-1,5-2,2-3,0-4,0-5,5-7,5-9,0-11,0-15,0-18,5-22,0-30,0-37,0-45,0-55,0-75,0-90,0-110,0

Příklady:

BLC10-2,2kW dostupný pro výkon nižší než (nebo rovný) 2,2kW

BLC11-3,0kWdostupný pro výkon vyšší než 2,2 kW a nižší než (nebo rovný) 3,0 kW

**Ventilátory XRCMB bez motoru**
**Pohon přes řemen**

Orientace 2 -Motor na ventilátoru velké zatížení	Orientace 2 -Motor na ventilátoru extra velké zatížení
XRCMB20-22,0kW	XRCMB20-22,0kW
XRCMB20 30,0kW	XRCMB20 30,0kW
XRCMB22-22,0kW	XRCMB22-22,0kW
XRCMB22-30,0kW	XRCMB22-30,0kW
XRCMB22-37,0kW	XRCMB22-37,0kW
XRCMB24 22,0kW	XRCMB24 22,0kW
XRCMB24 30,0kW	XRCMB24 30,0kW
XRCMB24 45,0kW	XRCMB24 45,0kW
XRCMB26-30,0kW	XRCMB26-30,0kW
XRCMB26 45,0kW	XRCMB26 45,0kW
XRCMB28-45,0kW	XRCMB28-45,0kW
XRCMB28 55,0kW	XRCMB28 55,0kW
XRCMB30-45,0kW	XRCMB30-45,0kW
XRCMB30 55,0kW	XRCMB30 55,0kW
XRCMB30 75,0kW	XRCMB30 75,0kW
XRCMB32-45,0kW	XRCMB32-45,0kW
XRCMB32-55,0kW	XRCMB32-55,0kW
XRCMB32 75,0kW	XRCMB32 75,0kW
XRCMB36-55,0kW	XRCMB36-55,0kW
XRCMB36-75,0kW	XRCMB36-75,0kW
XRCMB36 90,0kW	XRCMB36 90,0kW
XRCMB36-110,0kW	XRCMB36-110,0kW
XRCMB40-75,0kW	XRCMB40-75,0kW
XRCMB40-90,0kW	XRCMB40-90,0kW
XRCMB40-132,0kW	XRCMB40-132,0kW

Výkon dostupných motorů v kW: 22,0-30,0-37,0-45,0-55,0-75,0-90,0-110,0-132,0

Příklady:

XRCMB20-22kW-2,2kW dostupný pro výkon nižší než (nebo rovný) 2,2kW

XRCMB40-132,0kW dostupný pro výkon vyšší než 90,0 kW a nižší než (nebo rovný) 132,0kW

**Ventilátory XRCMB bez motoru**
**Pohon přes řemen**

Orientace 4 -Motor na ventilátoru velké zatížení	Orientace 4 -Motor na ventilátoru extra velké zatížení
XRCMB11-7,5kW	XRCMB11-7,5kW
XRCMB12-7,5kW	XRCMB12-7,5kW
XRCMB12-9,0kW	XRCMB12-9,0kW
XRCMB12-11,0kW	XRCMB12-11,0kW
XRCMB13-7,5kW	XRCMB13-7,5kW
XRCMB13-9,0kW	XRCMB13-9,0kW
XRCMB13-11,0kW	XRCMB13-11,0kW
XRCMB14 7,5kW	XRCMB14 7,5kW
XRCMB14 9,0kW	XRCMB14 9,0kW
XRCMB14 11,0kW	XRCMB14 11,0kW
XRCMB14 15,0kW	XRCMB14 15,0kW
XRCMB15-7,5kW	XRCMB15-7,5kW
XRCMB15-9,0kW	XRCMB15-9,0kW
XRCMB15 11,0kW	XRCMB15 11,0kW
XRCMB15 15,0kW	XRCMB15 15,0kW
XRCMB16-7,5kW	XRCMB16-7,5kW
XRCMB16-9,0kW	XRCMB16-9,0kW
XRCMB16 11,0kW	XRCMB16 11,0kW
XRCMB16-15,0kW	XRCMB16-15,0kW
XRCMB16 18,5kW	XRCMB16 18,5kW
XRCMB18-11,0kW	XRCMB18-11,0kW
XRCMB18-15,0kW	XRCMB18-15,0kW
XRCMB18-22,0kW	XRCMB18-22,0kW
XRCMB20-15,0kW	XRCMB20-15,0kW
XRCMB20-22,0kW	XRCMB20-22,0kW
XRCMB22-22,0kW	XRCMB22-22,0kW

Výkon dostupných motorů v kW: 3,0-4,0-5,5-7,5-9,0-11,0-15,0-18,5-22,0

Příklady:

XRCMB11-7,5kW-dostupný pro výkon vyšší než 3,0 kW a nižší než 7,5kW

XRCMB12-9,0kW dostupný pro výkon rovný 9,0 kW

Ventilátory XRCMB bez motoru		
Pohon cez remeň		Priamy pohon
Orientace 4 -Motor na ventilátoru	Orientace 4 -Motor na rámu	Orientace 1 -Motor na ventilátoru
XRCMB11-7,5kW		XRCMB11-7,5kW-3000ot/min.
XRCMB12 7,5kW		XRCMB12 11,0 kW 3000Rpm
XRCMB12-9,0kW		
XRCMB12-11,0kW		
XRCMB13-7,5kW		XRCMB13-15,0kW-3000ot/min.
XRCMB13-9,0kW		
XRCMB13-11,0kW		
XRCMB14 7,5kW		XRCMB14 3,0kW 1500ot/min.
XRCMB14 9,0kW		
XRCMB14-11,0kW		
XRCMB14 15,0kW		
XRCMB15-7,5kW		XRCMB15-4,0kW-1500ot/min.
XRCMB15-9,0kW		
XRCMB15-11,0kW		
XRCMB15-15,0kW		
XRCMB16-7,5kW		XRCMB16-5,5kW-1500ot/min.
XRCMB16-9,0kW		
XRCMB16-11,0kW		
XRCMB16-15,0kW		
XRCMB16-18,5kW		
XRCMB18-11,0kW		XRCMB18-11,0kW-1500ot/min.
XRCMB18-15,0kW		
XRCMB18-22,0kW		
XRCMB20-15,0kW	XRCMB20-22,0kW	XRCMB20-18,5kW-1500ot/min.
XRCMB20-22,0kW	XRCMB20-30,0kW	
XRCMB22-22,0kW	XRCMB22-22,0kW	XRCMB22-22,0kW-1500ot/min.
	XRCMB22-30,0kW	
	XRCMB22-37,0kW	
	XRCMB24-22,0kW	
	XRCMB24-30,0kW	
	XRCMB24-45,0kW	
	XRCMB26-30,0kW	
	XRCMB26-45,0kW	
	XRCMB28 45,0kW	
	XRCMB28-55,0kW	
	XRCMB30-45,0kW	
	XRCMB30-55,0kW	
	XRCMB30-75,0kW	
	XRCMB32-45,0kW	
	XRCMB32-55,0kW	
	XRCMB32-75,0kW	
	XRCMB36-55,0kW	
	XRCMB36-75,0kW	
	XRCMB36-90,0kW	
	XRCMB36-110,0kW	
	XRCMB40-75,0kW	
	XRCMB40 90,0kW	
	XRCMB40 132,0kW	

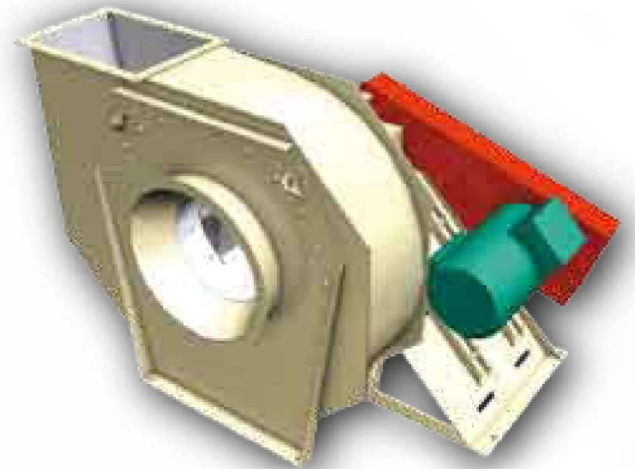
Výkon dostupných motorů v kW:

22,0-30,0-37,0-45,0-55,0-75,0-90,0-110,0-132,0

Příklady:

XRCMB20-22kW dostupný pro výkon rovný 22,0kW

XRCMB20-132,0kW dostupný pro výkon vyšší než 90,0kW a nižší ( rovný ) 132,0kW



Ventilátory XRCMB bez motoru		
Pohon přes řemen		Přímý pohon
Orientace 4 -Motor na ventilátoru	Orientace 2 -Motor na rámu	Orientace 1 -Motor na ventilátoru
XRCMB10-2,2kW		XRCMB10-4,0kW-3000ot/min.
XRCMB10-4,0kW		
XRCMB11-7,5kW		XRCMB11-7,5 kW-3000ot/min.
XRCMB12-7,5kW		XRCMB12-11,0 kW-3000ot/min.
XRCMB12-9,0kW		
XRCMB12-11,0kW		
XRCMB13-7,5kW		XRCMB13-15,0kW-1500ot/min.
XRCMB13-9,0kW		
XRCMB13-11,0kW		
XRCMB14-7,5kW		XRCMB14-3,0kW-1500ot/min.
XRCMB14-9,0kW		
XRCMB14-11,0kW		
XRCMB14-15,0kW		
XRCMB15-7,5kW		XRCMB15-4,0kW-1500ot/min.
XRCMB15-9,0kW		
XRCMB15-11,0kW		
XRCMB15-15,0kW		
XRCMB16-7,5kW		XRCMB16-5,5kW-1500ot/min.
XRCMB16-11,0kW		
XRCMB16-15,0kW		
XRCMB16-18,5kW		
XRCMB18-11,0kW	XRCMB18-22,0kW	XRCMB18-11,0kW-1500ot/min.
XRCMB18-15,0kW		
XRCMB18-22,0kW		
XRCMB20-15,0kW	XRCMB20-22,0kW	XRCMB20-18,5kW-1500ot/min.
XRCMB20-22,0kW	XRCMB20-30,0kW	
XRCMB22-22,0kW	XRCMB22-22,0kW	XRCMB22-22,0kW-1500ot/min.
	XRCMB22-30,0kW	
	XRCMB22-37,0kW	
	XRCMB24-22,0kW	
	XRCMB24-30,0kW	
	XRCMB24-45,0kW	
	XRCMB26-30,0kW	
	XRCMB26-45,0kW	
	XRCMB28-55,0kW	
	XRCMB30 55,0kW	
	XRCMB30 75,0kW	
	XRCMB32-45,0kW	
	XRCMB32-55,0kW	
	XRCMB32-75,0kW	
	XRCMB36-55,0kW	
	XRCMB36-75,0kW	
	XRCMB36-110,0kW	
	XRCMB40-75,0kW	
	XRCMB40-132,0kW	

Výkon dostupných motorů v kW:

2,2-3,0-4,0-5,5-7,5-11,0-15,0-18,5-22,0-30,0-37,0-45,0-55,0-75,0-90,0-110,0-132,0

Příklady:

XRCMB10-4kW dostupný pro výkon vyšší než 2,2 kW a nižší ( rovný ) 4,0kW

XRCMB11-7,5kW dostupný pro výkon nižší ( rovný ) 7,5kW

## Ventilátory XRCMB bez motoru

Pohon přes remen

Orientace 4 -Motor na ventilátoru velké zatížení	Orientace 4 -Motor na ventilátoru extra velké zatížení
XRCMB10R-2,2kW	XRCMB10ER-2,2kW
XRCMB10R-4,0kW	XRCMB10ER-4,0kW
XRCMB11R-7,5kW	XRCMB11ER-7,5kW
XRCMB12R-7,5kW	XRCMB12ER-7,5kW
XRCMB12R-9,0kW	XRCMB12ER-9,0kW
XRCMB12R-11,0kW	XRCMB12ER-11,0kW
XRCMB13R-7,5kW	XRCMB13ER-7,5kW
XRCMB13R-9,0kW	XRCMB13ER-9,0kW
XRCMB13R-11,0kW	XRCMB13ER-11,0kW
XRCMB14R-7,5kW	XRCMB14ER-7,5kW
XRCMB14R-9,0kW	XRCMB14ER-9,0kW
XRCMB14R-11,0kW	XRCMB14ER-11,0kW
XRCMB14R-15,0kW	XRCMB14ER-15,0kW
XRCMB15R-7,5kW	XRCMB15ER-7,5kW
XRCMB15R-9,0kW	XRCMB15ER-9,0kW
XRCMB15R-11,0kW	XRCMB15ER-11,0kW
XRCMB15R-15,0kW	XRCMB15ER-15,0kW
XRCMB16R-7,5kW	XRCMB16ER-7,5kW
XRCMB16R-11,0kW	XRCMB16ER-11,0kW
XRCMB16R-15,0kW	XRCMB16ER-15,0kW
XRCMB16R-18,5kW	XRCMB16ER-18,5kW
XRCMB18R-11,0kW	XRCMB18ER-11,0kW
XRCMB18R-15,0kW	XRCMB18ER-15,0kW
XRCMB18R-22,0kW	XRCMB18ER-22,0kW
XRCMB20R-15,0kW	XRCMB20ER-15,0kW
XRCMB20R-22,0kW	XRCMB20ER-22,0kW
XRCMB22R-22,0kW	XRCMB22ER-22,0kW

 Výkon dostupných motorů v kW:  
 2,2-3,0-4,0-5,5-7,5-9,0-11,0-15,0-18,5-22,0

Příklady:

XRCMB10-4,0kW dostupný pro výkon vyšší než 2,2 kW a nižší (rovný) než 4,0 kW

XRCMB11-7,5kW dostupný pro výkon nižší (rovný) 7,5kW

## Ventilátory XRCMB bez motoru

Pohon přes remen

Orientace 2 -Motor na ventilátoru velké zatížení	Orientace 2 -Motor na ventilátoru extra velké zatížení
XRCMB18R-22,0kW	XRCMB18ER-22,0kW
XRCMB20R-22,0kW	XRCMB20ER-22,0kW
XRCMB20R-30,0kW	XRCMB20ER-30,0kW
XRCMB22R-22,0kW	XRCMB22ER-22,0kW
XRCMB22R-30,0kW	XRCMB22ER-30,0kW
XRCMB22R-37,0kW	XRCMB22ER-37,0kW
XRCMB24R-22,0kW	XRCMB24ER-22,0kW
XRCMB24R-30,0kW	XRCMB24ER-30,0kW
XRCMB24R-45,0kW	XRCMB24ER-45,0kW
XRCMB26R-30,0kW	XRCMB26ER-30,0kW
XRCMB26R-45,0kW	XRCMB26ER-45,0kW
XRCMB28R-45,0kW	XRCMB28ER-45,0kW
XRCMB28R-55,0kW	XRCMB28ER-55,0kW
XRCMB30R-45,0kW	XRCMB30ER-45,0kW
XRCMB30R-55,0kW	XRCMB30ER-55,0kW
XRCMB30R-75,0kW	XRCMB30ER-75,0kW
XRCMB32R-45,0kW	XRCMB32ER-45,0kW
XRCMB32R-55,0kW	XRCMB32ER-55,0kW
XRCMB32R-75,0kW	XRCMB32ER-75,0kW
XRCMB36R-55,0kW	XRCMB36ER-55,0kW
XRCMB36R-75,0kW	XRCMB36ER-75,0kW
XRCMB36R-110,0kW	XRCMB36ER-110,0kW
XRCMB40R-75,0kW	XRCMB40ER-75,0kW
XRCMB40R-132,0kW	XRCMB40ER-132,0kW

 Výkon dostupných motorů v kW:  
 18,5-22,0-30,0-37,0-45,0-55,0-75,0-90,0-110,0-132,0

Příklady:

XRCMB18-22,0kW dostupný pro výkon nižší (rovný) 22,0 kW

XRCMB20-30,0kW dostupný pro výkon vyšší než 22,0 kW a nižší (rovný) 30,0kW

