

# VENTILÁTORY F 800, F 1000, F 1200, F 1800, F 3000, F 5000, F 8000, C 600



## POPIS

Ventilátory řady F a C600 jsou určeny pro odsávání výparů a plynů vznikajících ve výrobních procesech, zejména při svařování. Jsou to spolehlivé jednotky do znečištěného prostředí s nulovým opotřebením.

Samočisticí oběžná kola snižují riziko nevyváženého chodu zařízení. Tvar oběžného kola s použitím rovných lopatek s hliníkovou povrchovou úpravou zamezují tvorbě jisker. Neplatí to však pro typ C600.

Směr odsávání je možné měnit jednoduchým nastavením upínací konzoly nebo krytu.

Kryt ventilátoru je vyroben z ocelového plechu s práškovou povrchovou úpravou. Lze jej použít vnitřně i ve vnějším prostředí.

## Ventilátory typu F

### Kryt filtru

Vyroběn z oceli s práškovým povrchem

### Oběžné kolo

T-oběžná kola vyrobené hliníkové slitiny

### Motor

3-fázový nebo 1-fázový asynchronní, krytí IP 55. Izolace třídy B do 1,1 kW, třída F nad 1,1 kW.

Varianty - jiné napětí, 2 rychlosti, výbušné prostředí-na požádání zákazníka

### Příslušenství

Stykače, manuálně spínače ochrany motoru

Pro střídavé rychlosti ventilátoru doporučujeme elektronické řízení typ FO v kombinaci s regulátorem tlaku T100.

### Dodávka

Ventilátory F-1000 a F-1200 se dodávají kompletně s montážní konzolou.

## Ventilátory typu C

### Kryt filtru

Vyroběn z oceli s práškovým povrchem

### Oběžné kolo

F-oběžná kola vyrobená z ocelového pozinkovaného plechu.

### Motor

3-fázový nebo 1-fázový asynchronní, krytí IP 54. Izolace třída C.

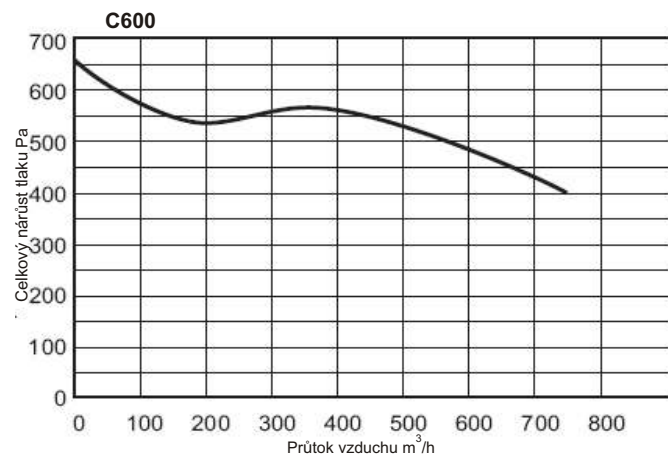
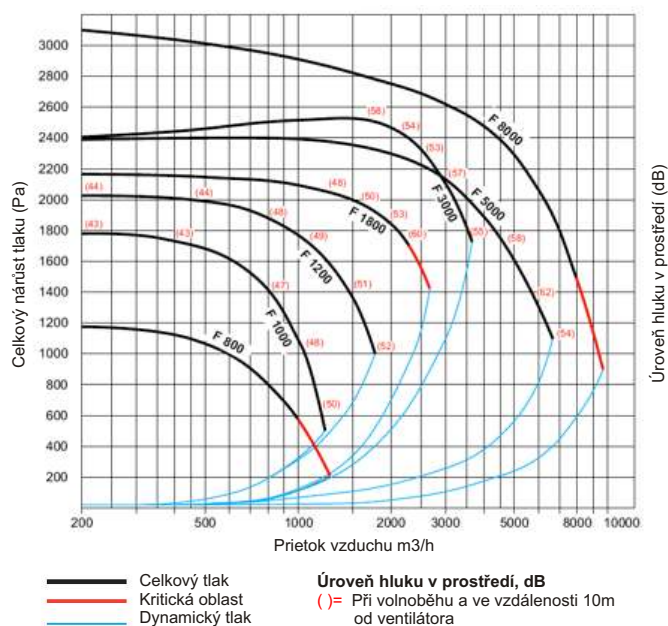
### Příslušenství

Stykače, manuálně spínače ochrany motoru

Pro střídavé rychlosti ventilátoru doporučujeme elektronické řízení typ FO v kombinaci s regulátorem tlaku T100.

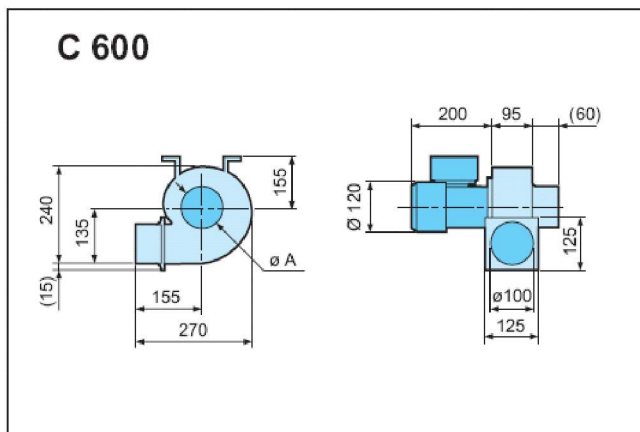
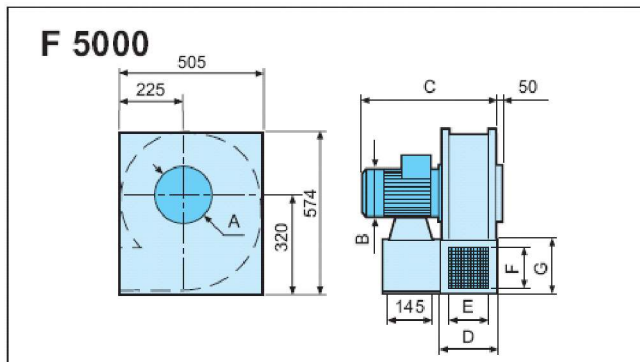
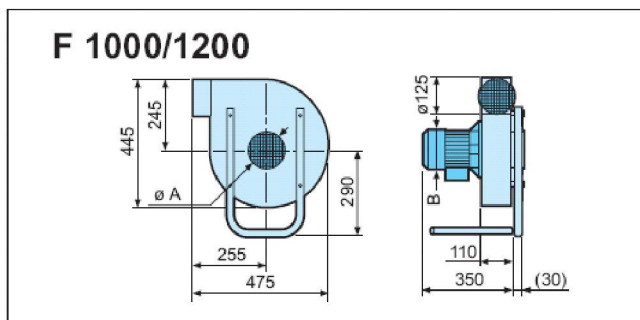
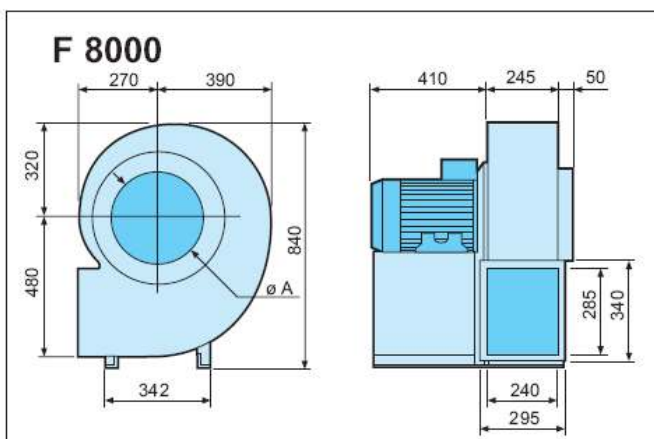
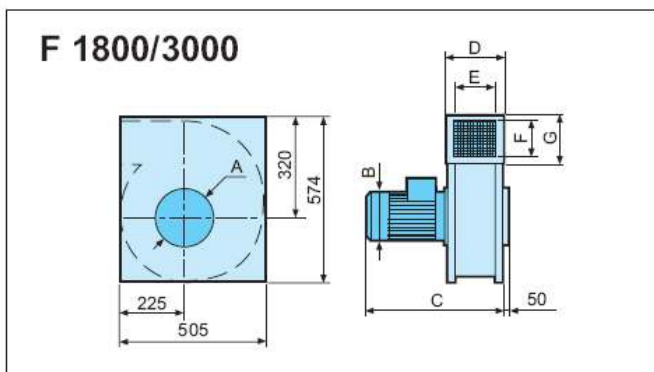
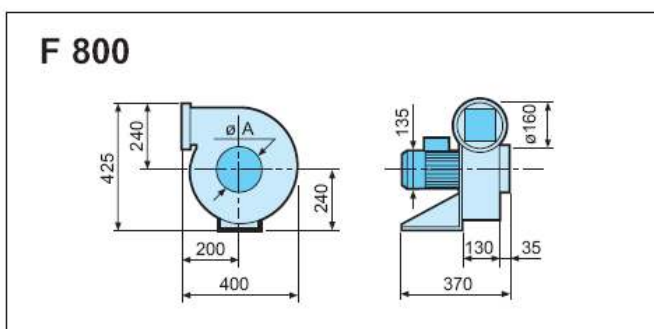
## ČINNOST

Údaje o hluku jsou v závorkách



**TECHNICKÉ PARAMETRY**

TYP	OTÁČKY rpm	MEN. VÝKON kW	MENOVITÝ PROUD		NAPĚTÍ V	HMOT. Kg
			A 1. fáze 230 V	A 3. fáze 230 V 400 V		
F 800-3	2800	0.37		1.68 0.97	230/400	11
F 800-1	2800	0.37	2.75		230	12
F 1000-3	2800	0.55		2.3 1.33	230/400	11
F 1000-1	2800	0.55	3.6		230	13
F 1200-3	2800	0.75		3.11 1.8	230/400	15
F 1200-1	2800	0.75	5.1		230	17
F 1800-3	2800	1.1		4.1 2.37	230/400	24
F 1800-1	2800	1.1	7.3		230	25
F 3000	2800	2.2		7.9 4.6	230/400	32
F 5000	2800	4.0		13.5 7.8	400/690	52
F 8000	2800	7.5		23.9 13.8	400/690	85
C 600-3	2800	0.25		1.2 0.7	230/400	7
C 600-1	2770	0.25	2.0		230	6

**ROZMERY**


TYP	A	B	C	D	E	F	G
F 800	ø160	-	-	-	-	-	-
F 1000	ø125	ø135	-	-	-	-	-
F 1200	ø125	ø150	-	-	-	-	-
F 1800	ø160	ø160	340	160	110	140	165
F 3000	ø200	ø180	490	190	140	140	165
F 5000	ø315	ø230	610	290	240	195	220
F 8000	ø315	-	-	-	-	-	-
C 600	ø100	-	-	-	-	-	-

